

ГРУППА КОМПАНИЙ  
**АЛКОНА**

**Фурнитура для алюминиевых  
конструкций**

**Полиамидный профиль**



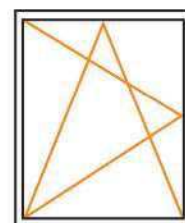
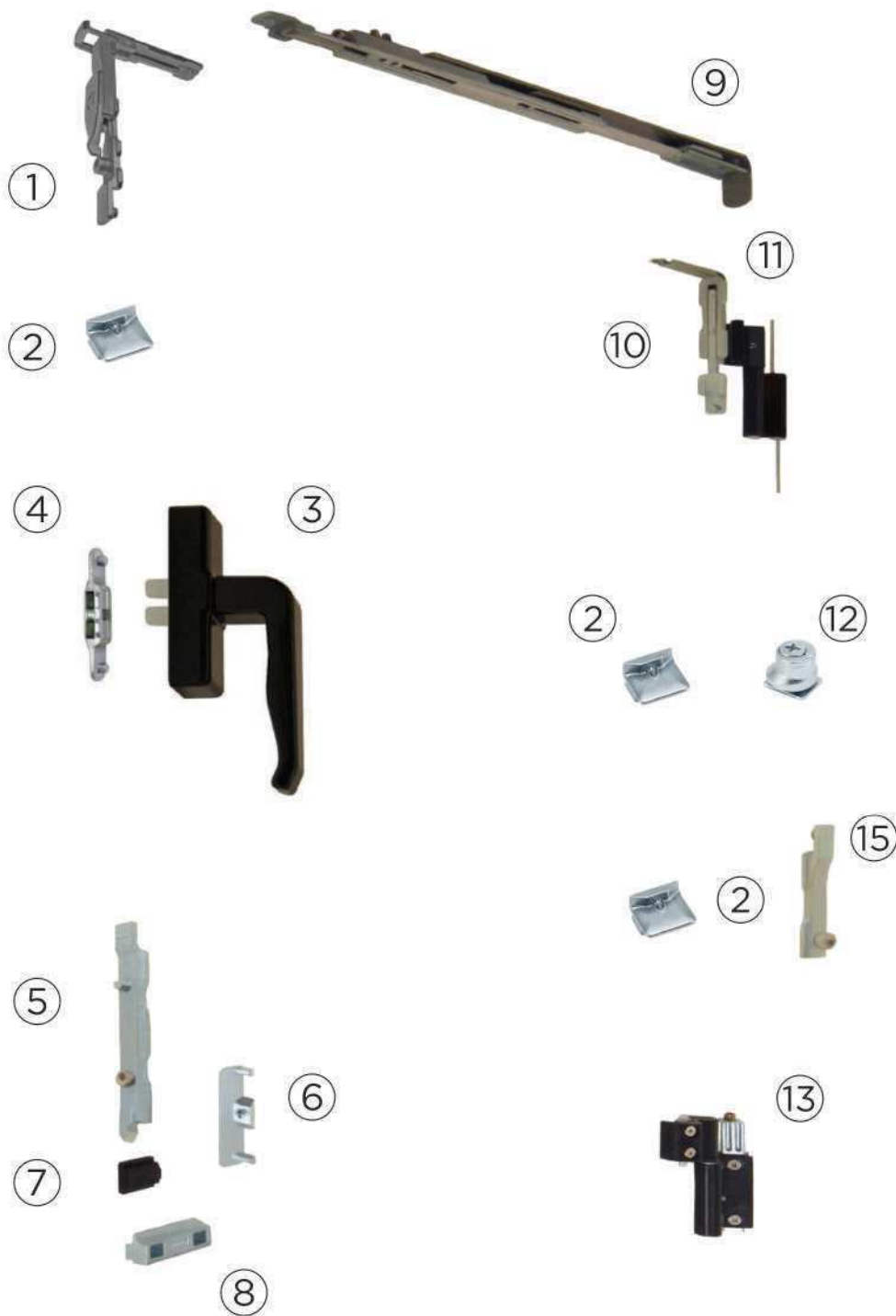
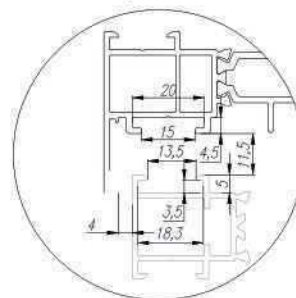
# ALKONA

**Поворотно-откидная  
система**





## Профиль ALK-AWD72 (Европаз)



\*цвет RAL по желанию заказчика



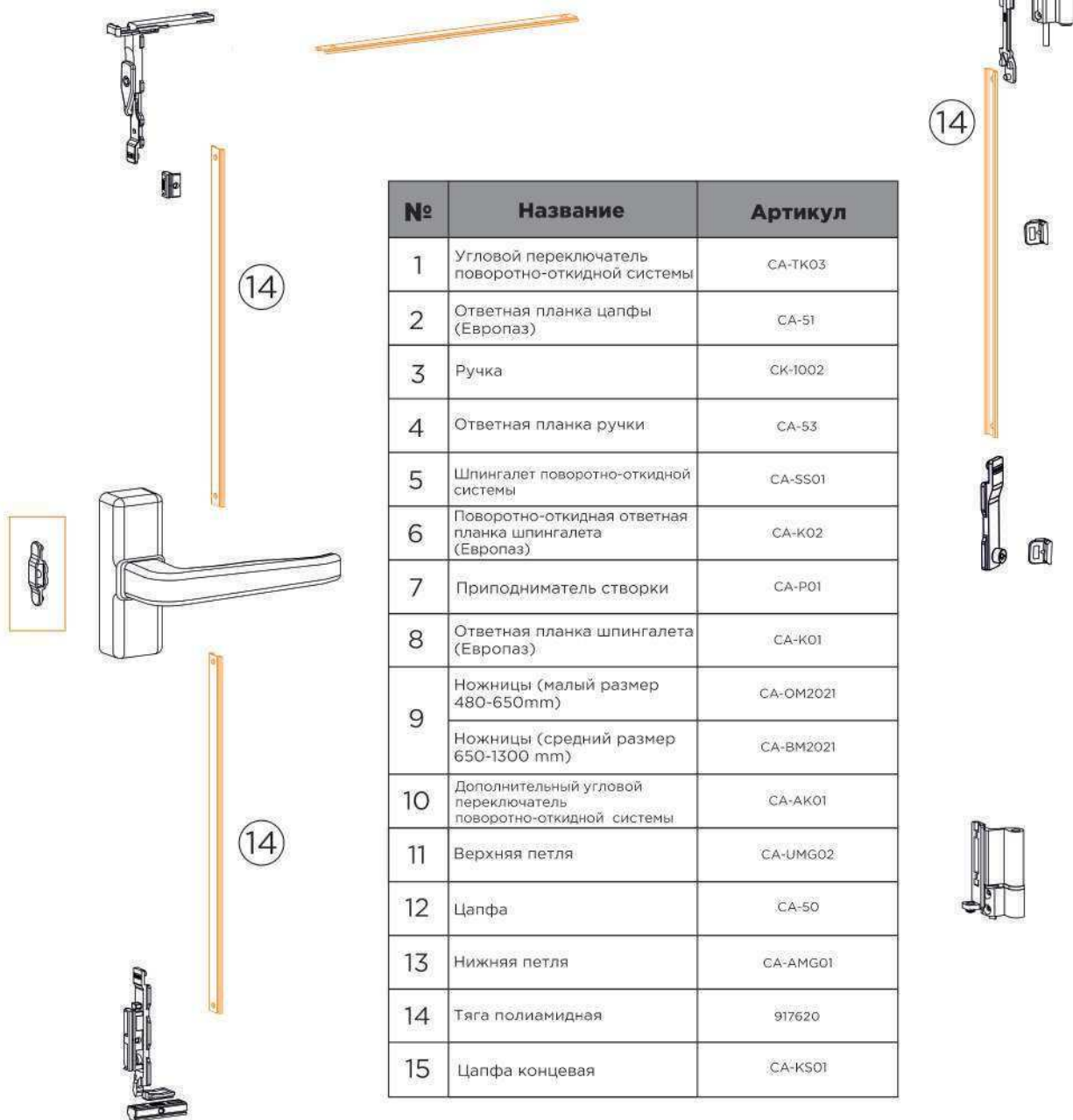


Артикул	Описание
CA-OM2021	480-650 мм
CA-BM2021	650-1300 мм

Ширина створки (короткая)	480-650 мм
Ширина створки (длинная)	650-1300 мм
Вес створки	130 кг

CA-OM2021

CA-BM2021

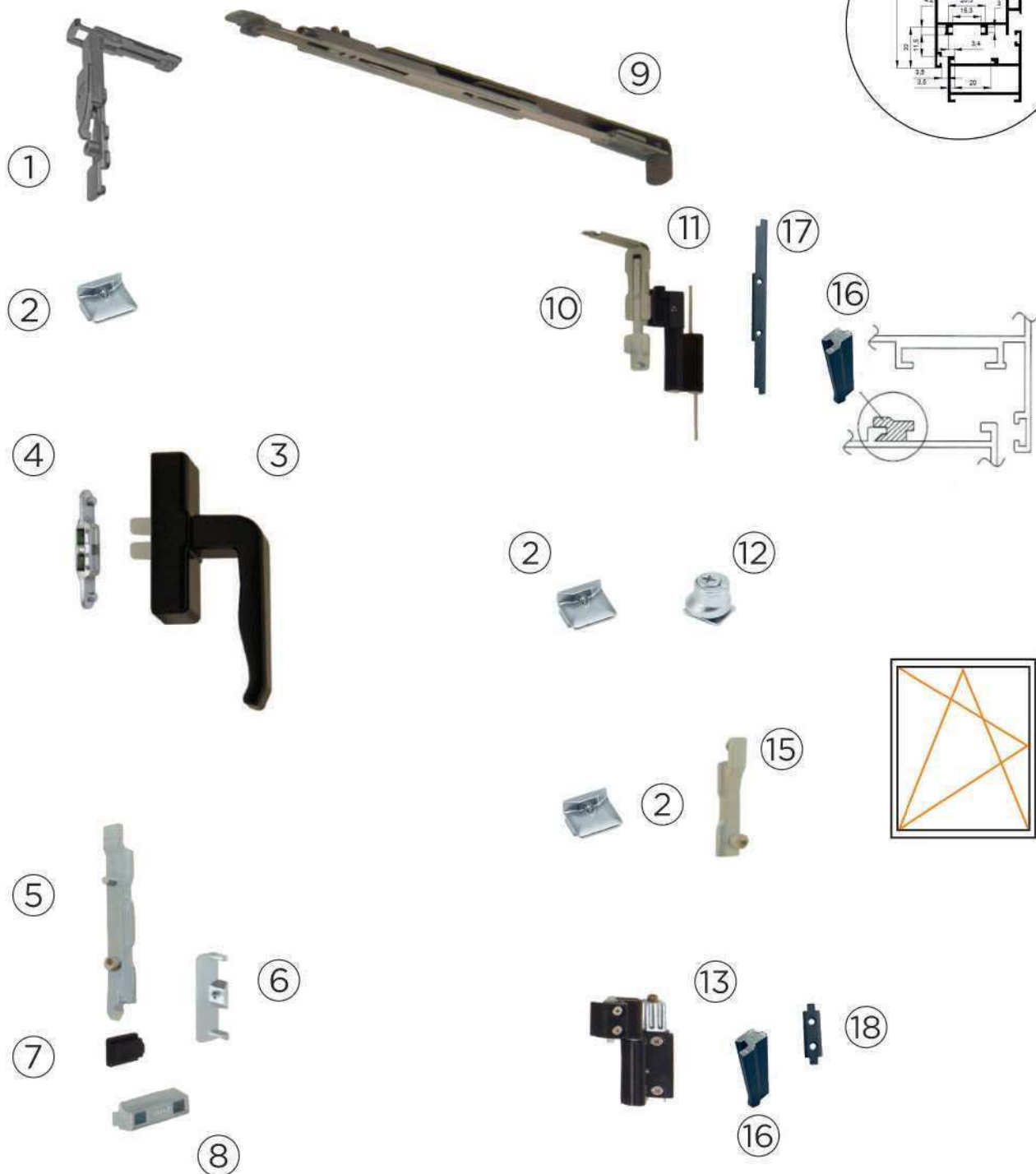
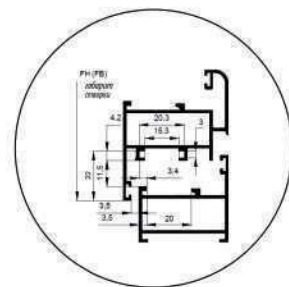


№	Название	Артикул
1	Угловой переключатель поворотно-откидной системы	CA-TK03
2	Ответная планка цапфы (Европаз)	CA-51
3	Ручка	СК-1002
4	Ответная планка ручки	CA-53
5	Шпингалет поворотно-откидной системы	CA-SS01
6	Поворотно-откидная ответная планка шпингалета (Европаз)	CA-K02
7	Приподниматель створки	CA-P01
8	Ответная планка шпингалета (Европаз)	CA-K01
9	Ножницы (малый размер 480-650mm)	CA-OM2021
	Ножницы (средний размер 650-1300 mm)	CA-BM2021
10	Дополнительный угловой переключатель поворотно-откидной системы	CA-AK01
11	Верхняя петля	CA-UMG02
12	Цапфа	CA-50
13	Нижняя петля	CA-AMG01
14	Тяга полиамидная	917620
15	Цапфа концевая	CA-KS01





# Профиль ALK-C60



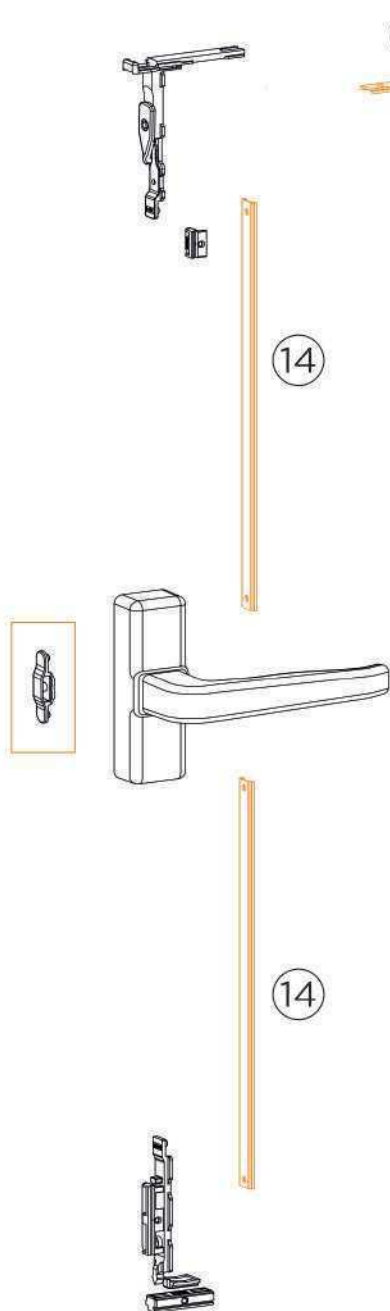
\*цвет RAL по желанию заказчика





Артикул	Описание
CA-OM2021	480-650 мм
CA-BM2021	650-1300 мм

Ширина створки (короткая)	480-650 мм
Ширина створки (длинная)	650-1300 мм
Вес створки	130 кг



№	Название	Артикул
1	Угловой переключатель поворотной-откидной системы	CA-TK03
2	Ответная планка цапфы (система ALK-C60)	RA-15
3	Ручка	CK-1002
4	Ответная планка ручки	CA-53
5	Шпингалет поворотной-откидной системы	CA-SS01
6	Поворотная-откидная ответная планка шпингалета (система ALK-C60)	RA-16
7	Приподниматель створки	CA-P01
8	Ответная планка шпингалета (система ALK-C60)	RA-17
9	Ножницы (малый размер 480-650мм)	CA-OM2021
	Ножницы (средний размер 650-1300 мм)	CA-BM2021
10	Дополнительный угловой переключатель поворотной-откидной системы	CA-AK01
11	Верхняя петля	CA-UMG02
12	Цапфа	CA-50
13	Нижняя петля	CA-AMG01
14	Тяга полиамидная	917620
15	Цапфа концевая	CA-KS01
16	Переходник для паза ALK-C60	RA-18
17	Прижимная планка верхней петли	CA-AM1
18	Прижимная планка нижней петли	CA-UM2





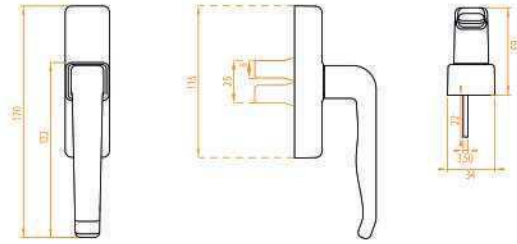


### Ручка

Артикул СК-1002

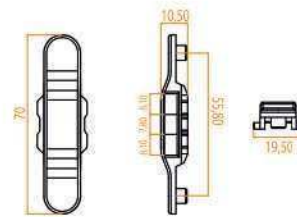


\*цвет RAL по желанию заказчика



### Ответная планка ручки

Артикул СА-53



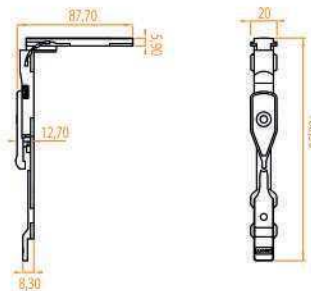
### Ножницы п/о системы

Артикул СА-ВМ2021  
Артикул СА-ОМ2021



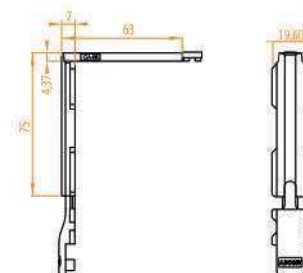
### Угловой переключатель п/о системы

Артикул СА-ТК03



### Дополнительный угловой переключатель п/о системы

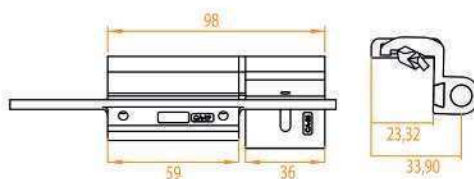
Артикул СА-АК01





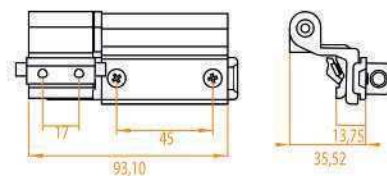
### Верхняя петля

Артикул CA-UMG02



### Нижняя петля

Артикул CA-AMG01



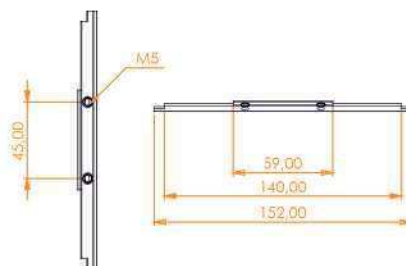
RAL 9016 RAL 9005 RAL 7047 RAL 7024 RAL 7044 RAL 7004

\*цвет RAL по желанию заказчика



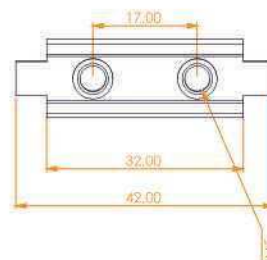
### Прижимная планка верхней петли

Артикул CA-AM1



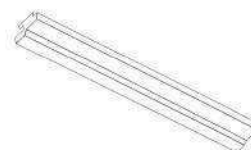
### Прижимная планка нижней петли

Артикул CA-UM2



### Переходник для паза ALK-C60

Артикул RA-18

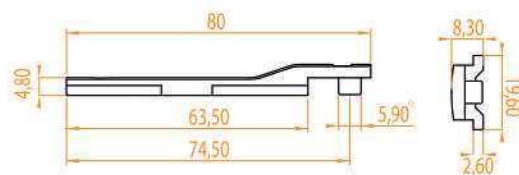






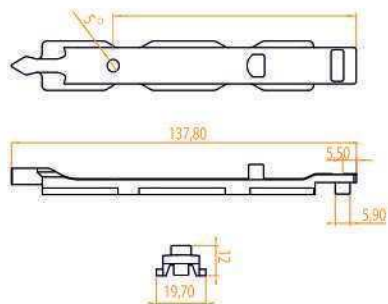
### Цапфа концевая

Артикул CA-KS01



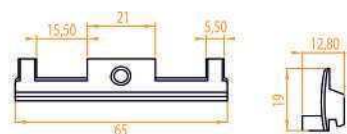
### Шпингалет п/о системы

Артикул CA-SS01



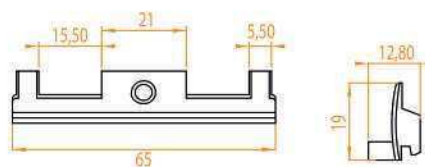
### Поворотно-откидная ответная планка шпингалета (Европаз)

Артикул CA-K02



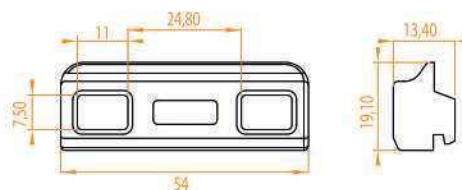
### Поворотно-откидная ответная планка шпингалета (система ALK-C60)

Артикул RA-16



### Ответная планка шпингалета (Европаз)

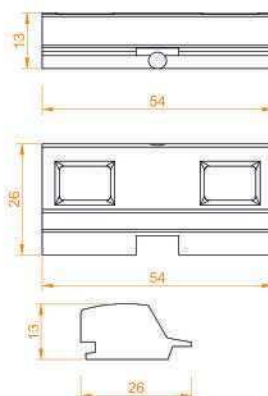
Артикул CA-K01





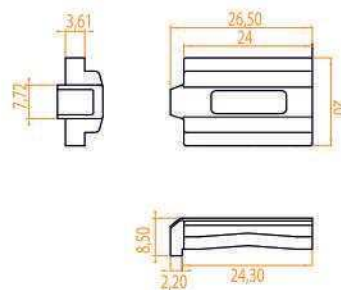
**Ответная планка  
шпингалета  
(система ALK-C60)**

Артикул RA-17



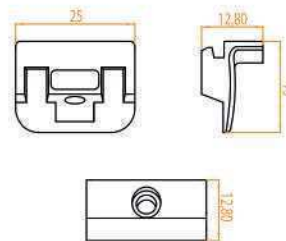
**Приподниматель створки**

Артикул CA-P01



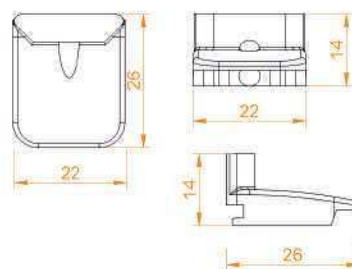
**Ответная планка цапфы  
(Европаз)**

Артикул CA-51



**Ответная планка цапфы  
(системы ALC-C60)**

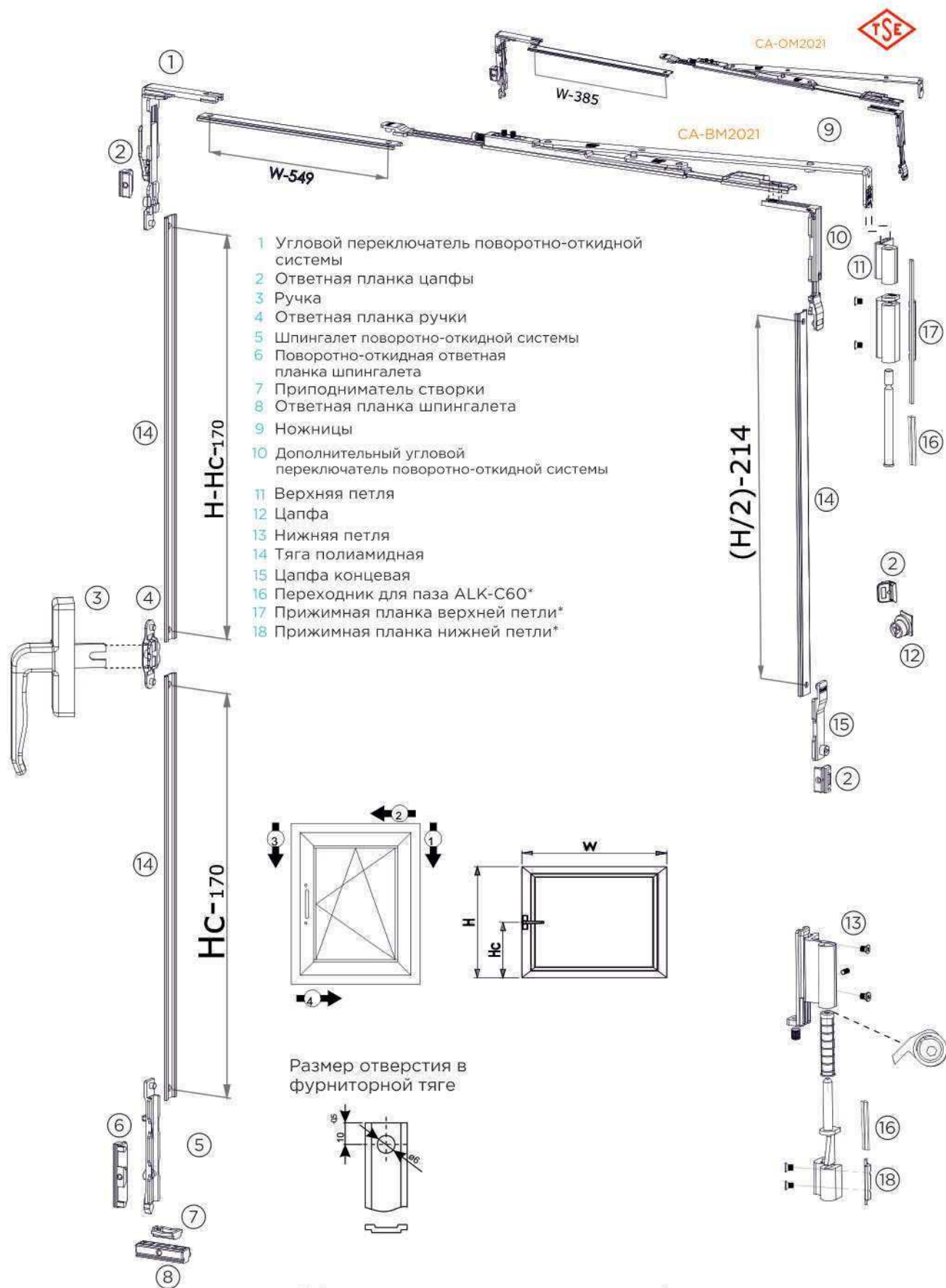
Артикул RA-15



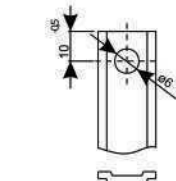
**Цапфа**

Артикул CA-52





Размер отверстия в фурнитурной тяге



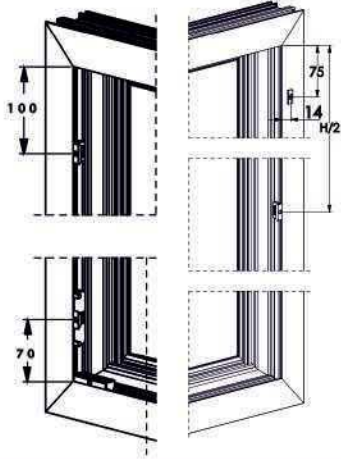
\*Используется только при монтаже фурнитуры на профильную систему ALK-C60





## Схема сборки

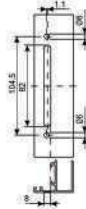
Схема установки элементов фурнитуры на раму



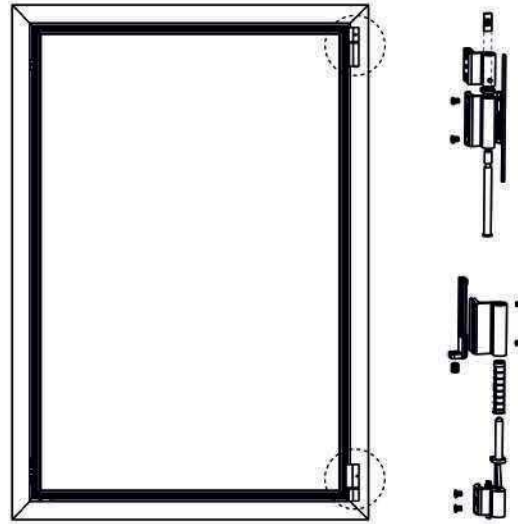
Угол профиля следует раскрыть на 4,5 мм



Схема фрезеровки отверстий под ручку



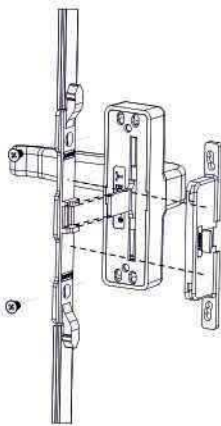
## Схема сборки петлевой группы



## Этапы сборки ножниц



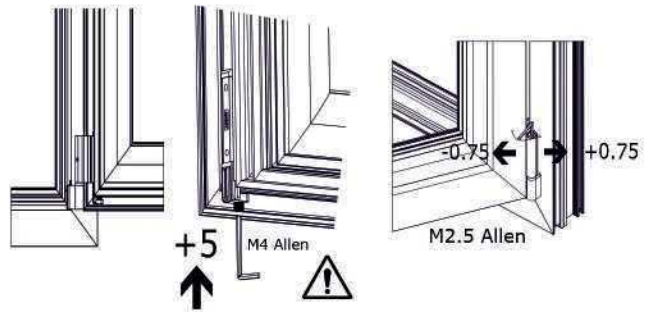
## Схема сборки ручки



## Схема регулировки оконной фурнитуры

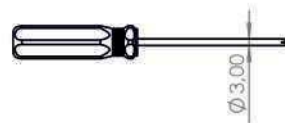
Вертикальная регулировка нижней петли

Горизонтальная регулировка нижней петли



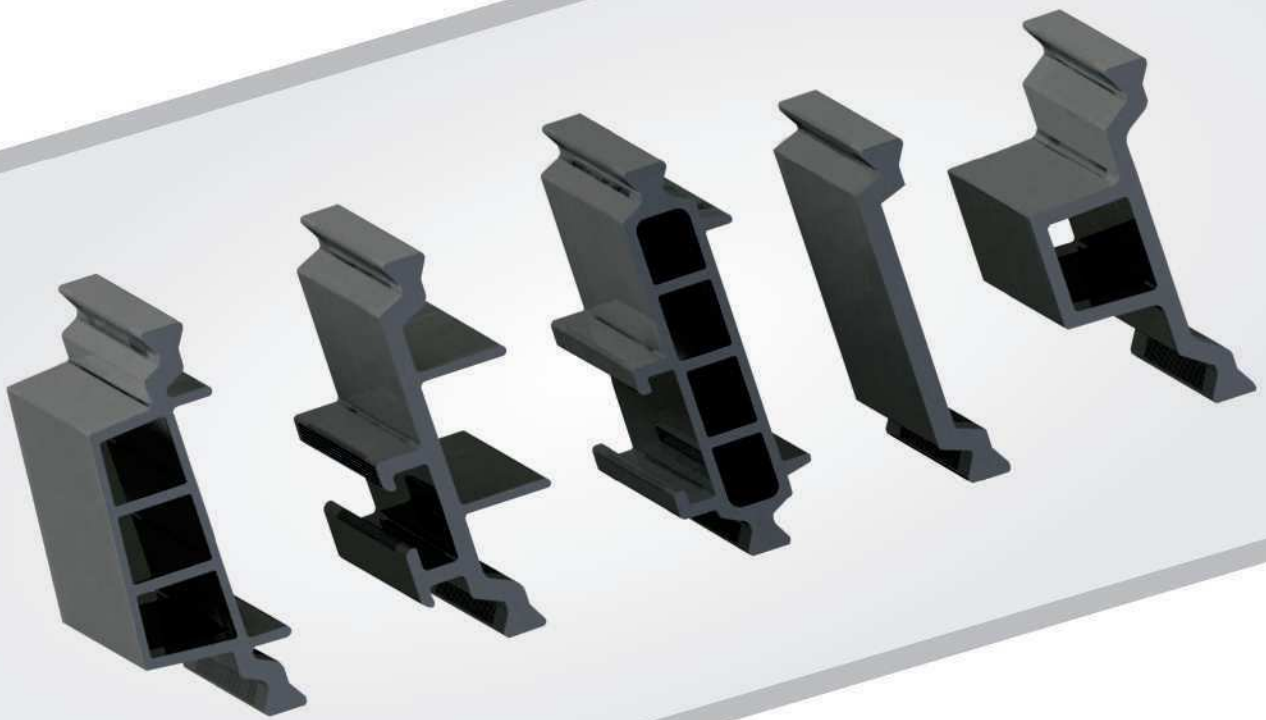
## Используемое оборудование

Отвертка



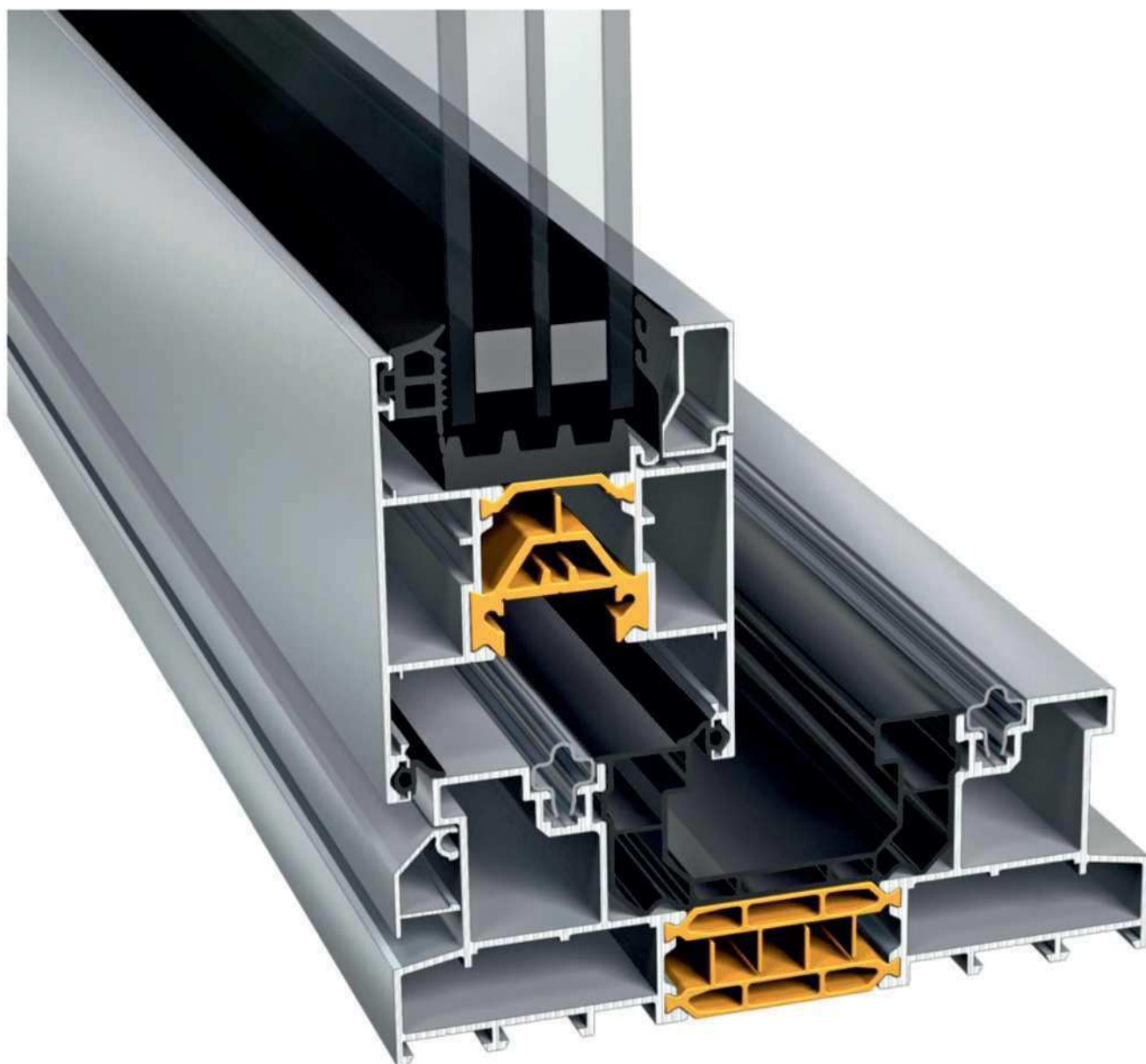
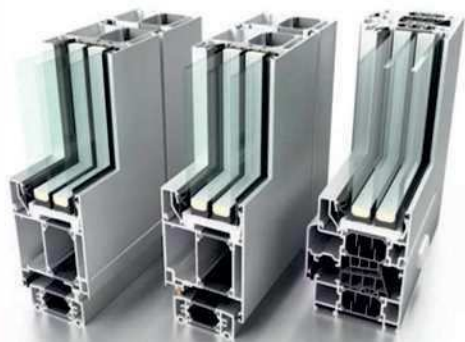
Шестигранник





ALKONA

# Термомосты







# Термомосты

20 mm



913200



926200

27 mm



913270



914270



915270

34 mm



946340



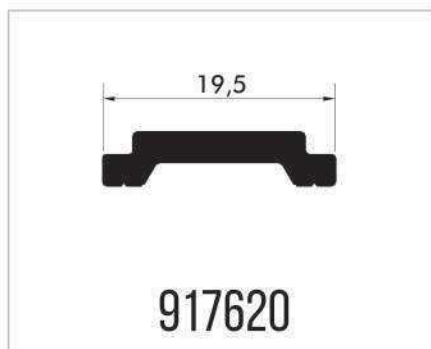
936340



976340



## Полиамидная тяга



Характеристики	Стандарт	Ед. измерения	Нормативное значение	Фактическое значение
Температура плавления	EN ISO 11357	°C	min. 250	min. 250
Плотность	EN ISO 1183-1	g/cm <sup>3</sup>	1.3 ± 0,05	1.3 ± 0,05
Содержание стекловолокна	EN ISO 1172	% weight	25 ± 2.5	25 ± 2.5
Твердость по Шору D	EN ISO 868	-	min.80 ± 4	82 ± 4
Ударопрочность	EN ISO 179-1	Kj/m <sup>2</sup>	min. 30	min. 35
Предел прочности	EN ISO 527	N/mm <sup>2</sup>	min. 80	min. 110
Модуль Юнга	EN ISO 527	N/mm <sup>2</sup>	min. 4500	min. 6000
Удлинение при разрыве	EN ISO 527	%	min. 3	min. 3
Теплопроводность	DIN 52612	W/m.K	-0,3	-0,3
Термостойкость			200°C/15 min.	
Устойчивость к воздействию щелочей и кислот			85°C /15 min.	